

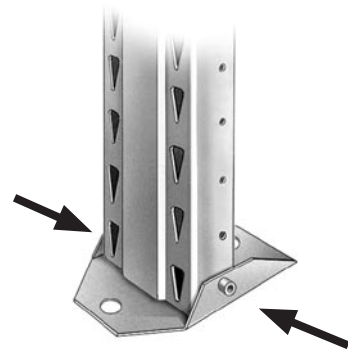
Montageanweisung **SUPERBUILD**

1. Montage der Rahmenfüße



Abbildung 2

Abbildung 1



Die Metallfüße auf die Pfosten aufstecken und mit 2 Inbusschrauben M8 x 20 und 2 Muttern festschrauben (Abb.1). Dabei ist zu beachten, dass der Pfosten eine Oberseite und eine Unterseite hat, die an dem unterschiedlichem Maß zwischen Schnittkante und erstem Loch zu erkennen sind. (Abb.2)

2. Montage der Traversen und Diagonalen

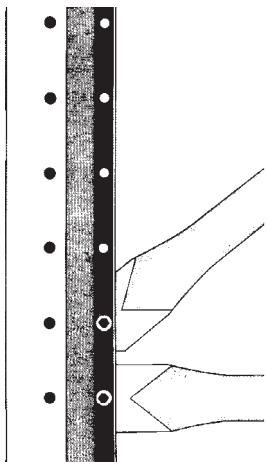


Abbildung 3

Die Anzahl und Platzierung der Traversen und Diagonalen anhand der Montagediagramme (Abb. 4 und 5) festlegen. Die Traversen und Diagonalen in die Pfosten einstecken und mit je 2 Inbusschrauben M8 x 20 und 2 Muttern M8 gegen verrutschen sichern. Wenn alle Traversen und Diagonale positioniert sind werden die Inbusschrauben festgedreht. Es ist zu beachten, dass ab 2500 mm Rahmenhöhe zwei verschieden lange Diagonalen verwendet werden !

An die mit den Pfeilen (Abb. 5) gekennzeichneten Stellen sind die Pfosten mit jeweils einer Schraube M8 x 20 und einer Mutter zu verschrauben.

Abbildung 4

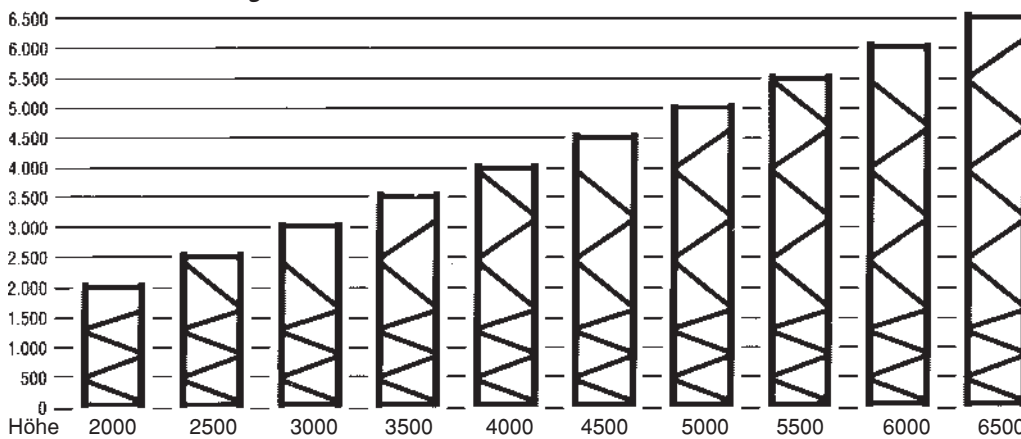
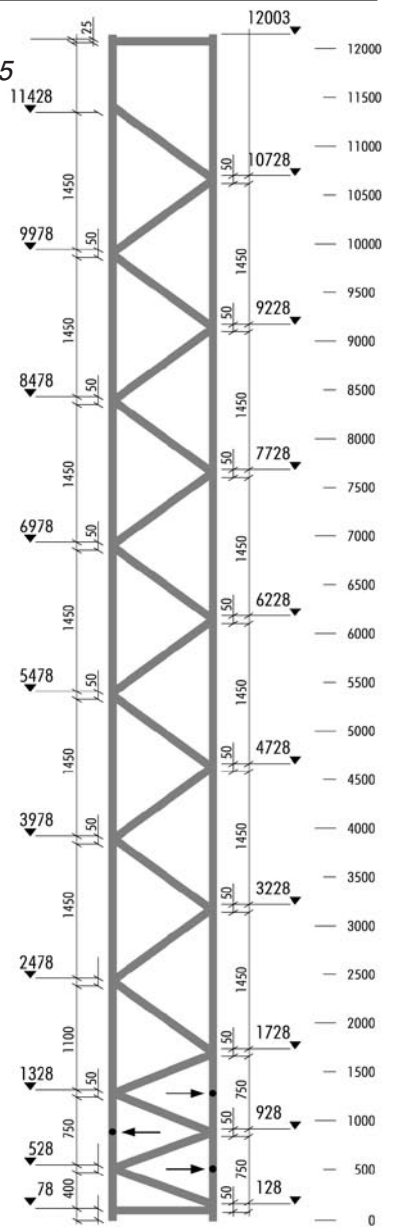


Abbildung 5



Unsere Service-Rufnummern: **Tel.: 01805 / 66 66 77** (0,14 € / min)

Fax: 0000 / 111 0 555 (kostenlos)



LAGERTECHNIK Uwe Hahn GmbH
LAGERTECHNIK PPS GmbH
LAGERTECHNIK Thilo Simlacher
LAGERTECHNIK Hahn & Groh GmbH

Pettenkofersstraße 10
Am Drehmannshof 25
Dorfstraße 37
Werner-Forßmann-Str. 40

D-83052 Heufeld
D-47475 Kamp Lintfort
D-29416 Liesten
D-21423 Winsen

Montageanweisung **SUPERBUILD**

3. Montage der Balken



In die fertigen Rahmen die Balken in die gewünschte Höhe einhängen. Dabei ist zu beachten, dass wenn Paneele in die Balken eingelegt werden sollen die Balken mit der Nut nach oben montiert werden müssen. Jeden Balken mit 2 Aushängesicherungen gegen unbeabsichtigtes aushängen sichern (Abb. 6 und 7).



Abbildung 7

Abbildung 6

4. Montage der Bodenpaneele (optional)

Die Bodenpaneele in die Nuten der Balken einlegen und festdrücken (Abb. 8). Die Bodenpaneele werden in den Breiten 300 mm, 200 mm und 100 mm geliefert.

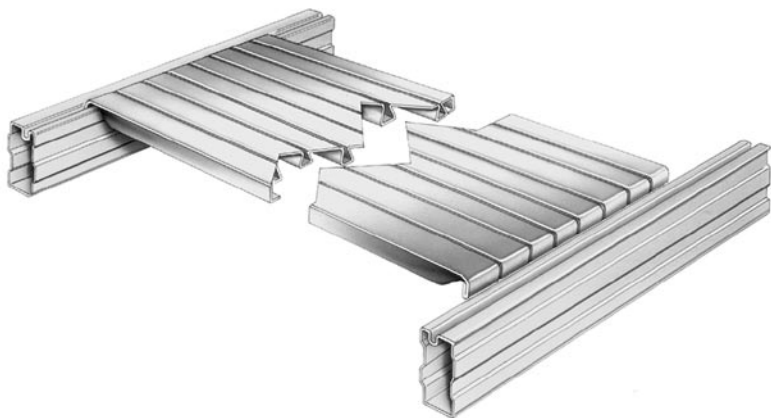


Abbildung 8

Unsere Service-Rufnummern: **Tel.: 01805 / 66 66 77** (0,14 € / min) **Fax.: 0800 / 777 8 999** (kostenlos)



LAGERTECHNIK Uwe Hahn GmbH
LAGERTECHNIK PPS GmbH
LAGERTECHNIK Thilo Simlacher
LAGERTECHNIK Hahn & Groh GmbH

Pettenkoferstraße 10
Am Drehmannshof 25
Dorfstraße 37
Werner-Forßmann-Str. 40
D-83052 Heufeld
D-47475 Kamp Lintfort
D-29416 Liesten
D-21423 Winsen

Montageanweisung **SUPERBUILD**

5. Montage der Tiefenstege (optional)

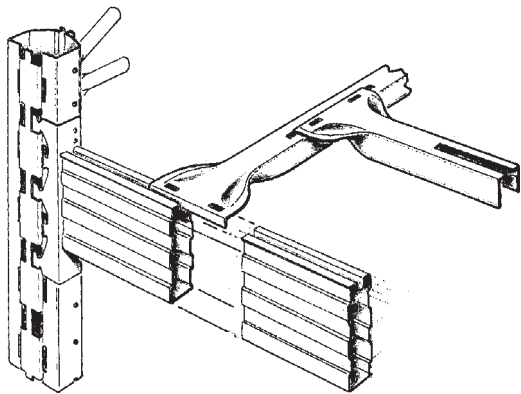


Abbildung 9

Die Tiefenstege werden in die Nuten der Balken eingelegt (Abb 9). Um ein unbeabsichtigtes aushängen oder verschieben der Tiefenstege zu verhindern werden die Sicherungslaschen mit einem großen Schraubenzieher in den Blechfalz der Balken gedrückt (Abb. 10).

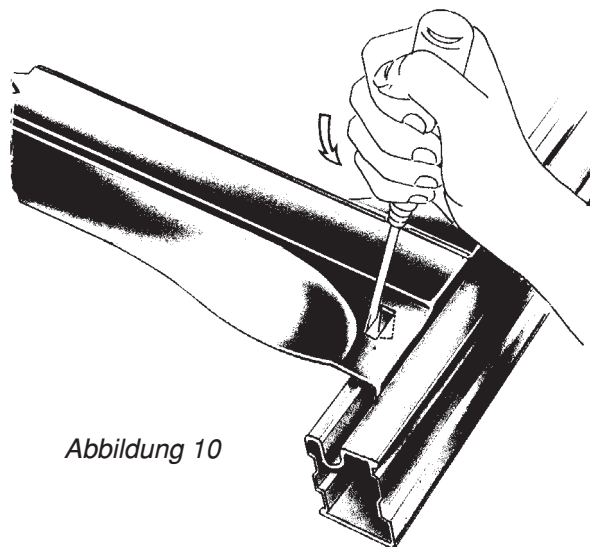


Abbildung 10

6. Ausrichten der Regale

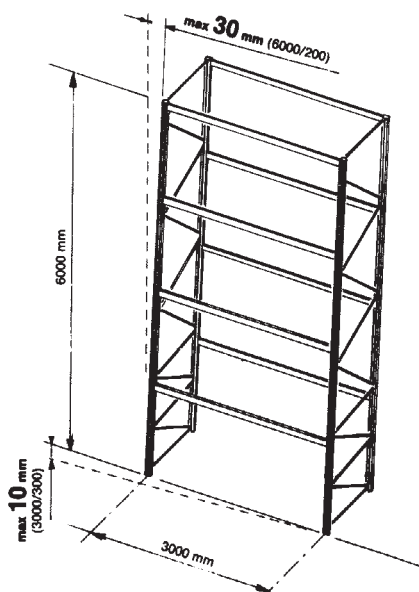


Abbildung 11

Nach dem Aufbau der Regale müssen diese ausgerichtet werden. Die Abweichungen der Regalpfosten von der Lotrechten in Längs- und Tiefenrichtung dürfen $1/200$ der Regalhöhe nicht überschreiten.

Die Abweichung der Balken aus der Waagrechten darf maximal $1/300$ des Stützenabstandes (=Feldlänge) betragen (Abb. 11).

Unsere Service-Rufnummern: **Tel.: 01805 / 66 66 77** (0,14 € / min) **Fax.: 0800 / 777 8 999** (kostenlos)



LAGERTECHNIK Uwe Hahn GmbH
LAGERTECHNIK PPS GmbH
LAGERTECHNIK Thilo Simlacher
LAGERTECHNIK Hahn & Groh GmbH

Pettenkoferstraße 10
Am Drehmannshof 25
Dorfstraße 37
Werner-Forßmann-Str. 40

D-83052 Heufeld
D-47475 Kamp Lintfort
D-29416 Liesten
D-21423 Winsen

Montageanweisung **SUPERBUILD**

7. Standsicherheit der Regale

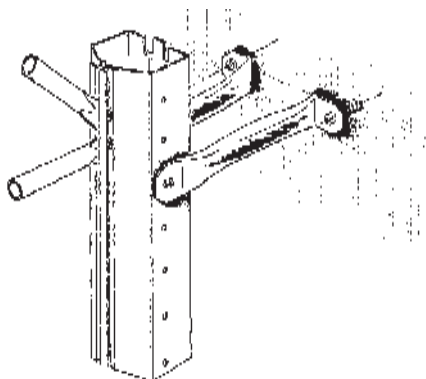


Abbildung 12

Um die Standsicherheit der Regale zu gewährleisten sind diese in folgenden Fällen durch geeignete Maßnahmen gegen kippen zu sichern:

- bei Einfachregalen, deren Höhe das 5-fache der Regaltiefe überschreitet;
- bei Doppelregalen, deren Höhe das 8-fache der Regaltiefe überschreitet;

Dafür eignet sich die Befestigung an der Wand mittels Wandbefestigung (Abb. 12) oder an anderen Regalen durch Doppelregalverbinder (Abb. 13)



Abbildung 13

8. Sicherheitshinweise

a) An geeigneten, gut sichtbaren Stellen sind die Belastungsschilder mit Angaben der maximalen Fach- und Feldlasten anzubringen (Abb. 14).


 LAGER- TECHNIK Regale mit System	Proj. Nr.:	93/XXXXXX
	System:	SUPERBUILD
	Tragkraft pro Feld:	max. 7500 kg
	Tragkraft pro Fach:	max. 2200 kg
	Tragkraft pro m²:	-----

Abbildung 14

b) An tragenden Teilen der Regale darf nicht geschweißt werden !

c) An deren Seiten, die nicht zum Be- und Entladen der Regale vorgesehen sind, muss die Ware gegen Herabfallen gesichert sein. Die Dimensionierung der Sicherung muss den Abmessungen und Lasten der Ladeeinheiten entsprechen.

d) Die Bereiche über Regaldurchgängen müssen sicher gegen das Herabfallen von Ladeeinheiten und gegen das Hindurchfallen von Lagergut ausgeführt sein. Dies lässt sich am einfachsten mit Bodenpaneele erreichen.

e) Die Regale müssen an ihren Eckbereichen und an Durchfahrten mit einem am Boden befestigten Rammenschutz gesichert werden (Abb. 15).

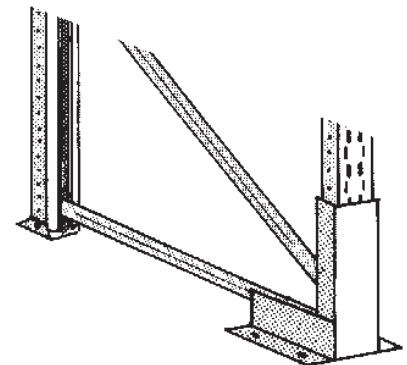


Abbildung 15

Unsere Service-Rufnummern: **Tel.: 01805 / 66 66 77** (0,14 € / min) **Fax.: 0800 / 777 8 999** (kostenlos)



LAGERTECHNIK Uwe Hahn GmbH
LAGERTECHNIK PPS GmbH
LAGERTECHNIK Thilo Simlacher
LAGERTECHNIK Hahn & Groh GmbH

Pettenkofenstraße 10
Am Drehmannshof 25
Dorfstraße 37
Werner-Forßmann-Str. 40

D-83052 Heufeld
D-47475 Kamp Lintfort
D-29416 Liesten
D-21423 Winsen