

Montageanweisung SUPER 4-5-6

1. Montage der Rahmenfüße

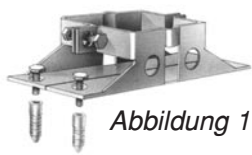


Abbildung 1

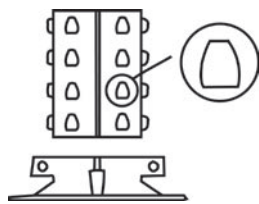


Abbildung 2

Die Metallfüße auf die Pfosten aufstecken und mit 2 Schrauben M8 x 20 und 2 Muttern festschrauben (Abb. 1). Dabei ist zu beachten, dass die konisch geformten Noppen der Pfosten mit der schmalen Seite nach oben zeigen (Abb. 2) und dass der Falz des Pfostens wie in Abbildung 3 zum Fuß steht.

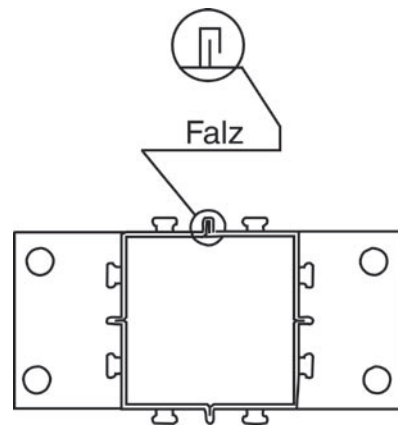


Abbildung 3

2. Montage der Traversen und Diagonalen

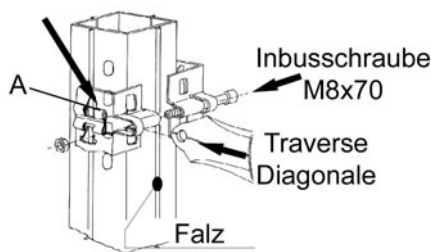


Abbildung 4

Die Anzahl der Traversen und Diagonale und die Platzierung der Klammern anhand des Montagediagrammes (Abb. 5) festlegen.

Bei der Positionierung der Pfosten darauf achten, dass die Seite mit dem Falz zum Rahmeninneren und die breite Seite der Noppen nach unten zeigt.

Zuerst werden die Klammern, (Achtung es gibt linke + rechte) montiert. Dazu die Klammer auf die richtige Position (siehe Montagediagramm) setzen und mit einem Hammerschlag von schräg oben auf Punkt A arretieren (Abb. 4).

Die Traversen und Diagonalen in die Schlitze der Klammern einstecken und mit einer Inbusschrauben M8 x 70 und einer Muttern M8 gegen verrutschen sichern. Wenn alle Traversen und Diagonale positioniert sind, den Rahmen rechtwinklig ausrichten und die Inbusschrauben festdrehen.

Grundsätzlich sind alle Rahmen mit einer Traverse am oberen und unteren Ende zu montieren.

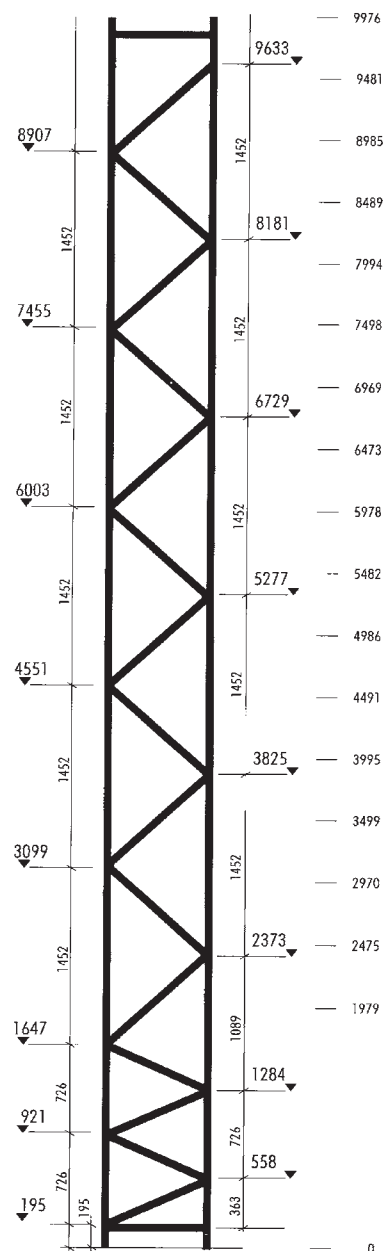


Abbildung 5

Unsere Service-Rufnummern: **Tel.: 01805 / 66 66 77** (0,14 € / min) **Fax.: 0800 / 777 8 999** (kostenlos)



LAGERTECHNIK Uwe Hahn GmbH
LAGERTECHNIK PPS GmbH
LAGERTECHNIK Thilo Simlacher
LAGERTECHNIK Hahn & Groh GmbH

Pettenkoterstraße 10
Am Drehmannshof 25
Dorfstraße 37
Werner-Forßmann-Str. 40

D-83052 Heufeld
D-47475 Kamp Lintfort
D-29416 Liesten
D-21423 Winsen

Montageanweisung *SUPER 4-5-6*

3. Montage der Balken

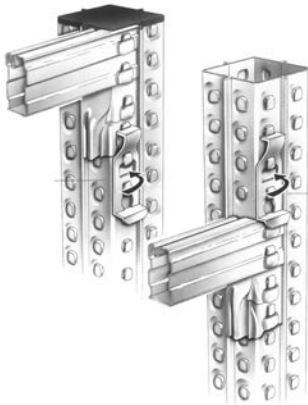


Abbildung 6

In die fertigen Rahmen die Balken in die gewünschte Höhe einhängen. Dabei ist zu beachten, dass die Balken mit der Nut nach oben montiert werden müssen. Jeden Balken mit 2 Aushängesicherungen gegen unbeabsichtigtes aushängen sichern (Abb. 7 und 7a).



Abbildung 6a



Abbildung 7



Abbildung 7a

4. Montage der Bodenpaneele (optional)

Die Bodenpaneele in die Nuten der Balken einlegen und festdrücken (Abb. 8). Die Bodenpaneele werden in den Breiten 300 mm, 200 mm und 100 mm geliefert.

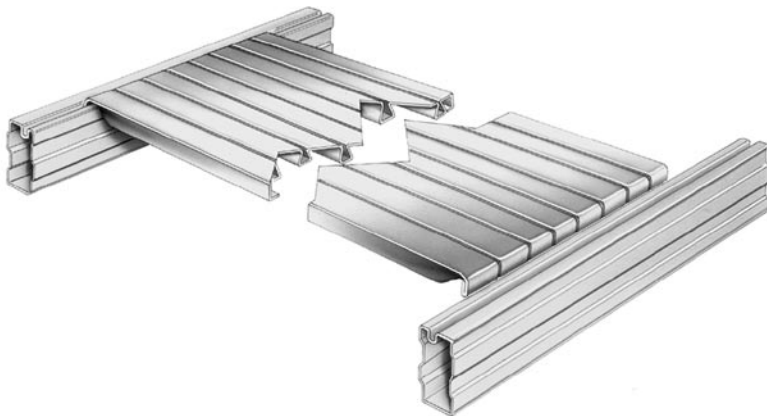


Abbildung 8

Unsere Service-Rufnummern: **Tel.: 01805 / 66 66 77** (0,14 € / min)

Fax.: 0800 / 777 8 999 (kostenlos)



LAGERTECHNIK Uwe Hahn GmbH
LAGERTECHNIK PPS GmbH
LAGERTECHNIK Thilo Simlacher
LAGERTECHNIK Hahn & Groh GmbH

Pettenkoferstraße 10
Am Drehmannshof 25
Dorfstraße 37
Werner-Forßmann-Str. 40

D-83052 Heufeld
D-47475 Kamp Lintfort
D-29416 Liesten
D-21423 Winsen

Montageanweisung *SUPER 4-5-6*

5. Montage der Tiefenstege (optional)

Die Tiefenstege werden in die Nuten der Balken eingelegt (Abb 9). Um ein unbeabsichtigtes aushängen oder verschieben der Tiefenstege zu verhindern werden die Sicherungsglaschen mit einem großen Schraubenzieher in den Blechfalz der Balken gedrückt (Abb.10).

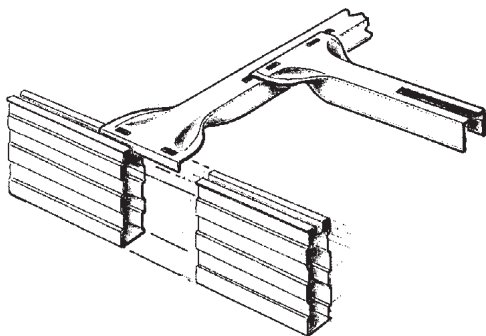


Abbildung 9

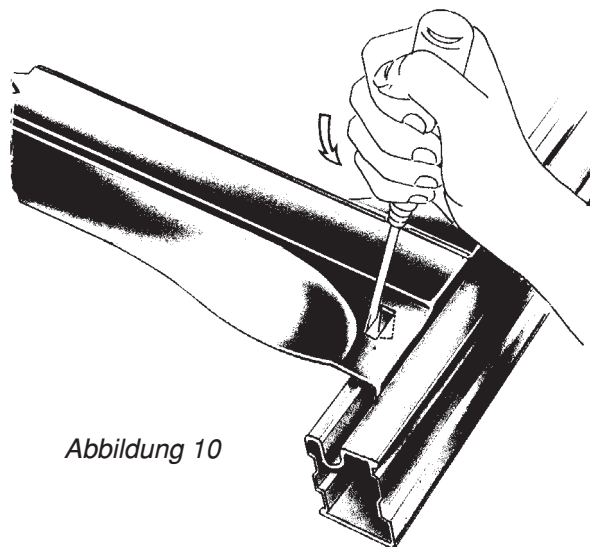


Abbildung 10

6. Ausrichten der Regale

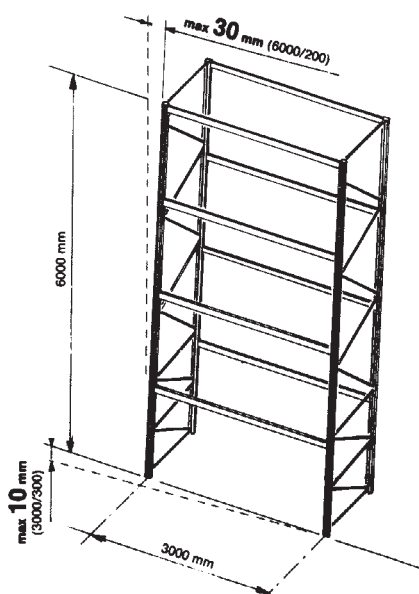


Abbildung 11

Nach dem Aufbau der Regale müssen diese ausgerichtet werden. Die Abweichungen der Regalpfosten von der Lotrechten in Längs- und Tiefenrichtung dürfen 1/200 der Regalhöhe nicht überschreiten.

Die Abweichung der Balken aus der Waagrechten darf maximal 1/300 des Stützenabstandes (=Feldlänge) betragen (Abb. 11).

Unsere Service-Rufnummern: **Tel.: 01805 / 66 66 77** (0,14 € / min) **Fax.: 0800 / 777 8 999** (kostenlos)



LAGERTECHNIK Uwe Hahn GmbH
LAGERTECHNIK PPS GmbH
LAGERTECHNIK Thilo Simlacher
LAGERTECHNIK Hahn & Groh GmbH

Pettenkoferstraße 10
Am Drehmannshof 25
Dorfstraße 37
Werner-Forßmann-Str. 40

D-83052 Heufeld
D-47475 Kamp Lintfort
D-29416 Liesten
D-21423 Winsen

Montageanweisung *SUPER 4-5-6*

7. Standsicherheit der Regale

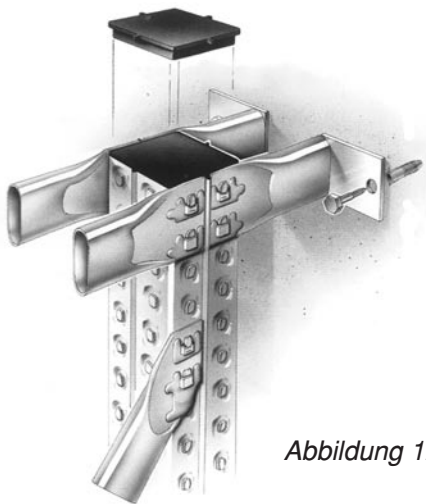


Abbildung 12

Um die Standsicherheit der Regale zu gewährleisten sind diese in folgenden Fällen durch geeignete Maßnahmen gegen kippen zu sichern:

- bei Einfachregalen, deren Höhe das 5-fache der Regaltiefe überschreitet;
- bei Doppelregalen, deren Höhe das 8-fache der Regaltiefe überschreitet;

Dafür eignet sich die Befestigung an der Wand mittels Wandbefestigung (Abb. 12) oder an anderen Regalen durch Doppelregalverbinder (Abb. 13 + 13a)

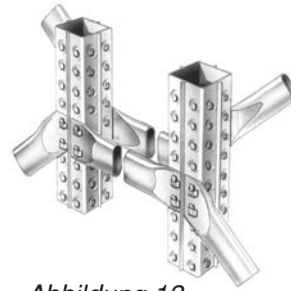


Abbildung 13



Abbildung 13a

8. Sicherheitshinweise

a) An geeigneten, gut sichtbaren Stellen sind die Belastungsschilder mit Angaben der maximalen Fach- und Feldlasten anzubringen (Abb. 14).


| | | |
|--|-------------------------------------|---------------------|
|  LAGER-TECHNIK Regale mit System | Proj. Nr.: | 03/xxxxx |
| | System: | SUPER 4 |
| | Tragkraft pro Feld: | max. 7500 kg |
| | Tragkraft pro Fach: | max. 2200 kg |
| | Tragkraft pro m²: | ----- |

Abbildung 14

b) An tragenden Teilen der Regale darf nicht geschweißt werden !

c) An deren Seiten, die nicht zum Be- und Entladen der Regale vorgesehen sind, muss die Ware gegen Herabfallen gesichert sein. Die Dimensionierung der Sicherung muss den Abmessungen und Lasten der Ladeeinheiten entsprechen.

d) Die Bereiche über Regaldurchgängen müssen sicher gegen das Herabfallen von Ladeeinheiten und gegen das Hindurchfallen von Lagergut ausgeführt sein. Dies lässt sich am einfachsten mit Bodenpaneele erreichen.

e) Die Regale müssen an ihren Eckbereichen und an Durchfahrten mit einem am Boden befestigten Rammenschutz gesichert werden (Abb. 15).

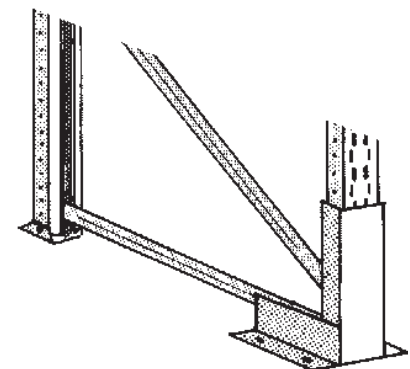


Abbildung 15

Unsere Service-Rufnummern: **Tel.: 01805 / 66 66 77** (0,14 € / min)

Fax.: 0800 / 777 8 999 (kostenlos)



LAGERTECHNIK Uwe Hahn GmbH
 LAGERTECHNIK PPS GmbH
 LAGERTECHNIK Thilo Simlacher
 LAGERTECHNIK Hahn & Groh GmbH

Pettenkofenstraße 10
 Am Drehmannshof 25
 Dorfstraße 37
 Werner-Forßmann-Str. 40

D-83052 Heufeld
 D-47475 Kamp Lintfort
 D-29416 Liesten
 D-21423 Winsen